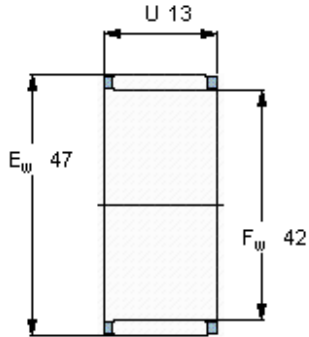


Základní rozměry			Základní hodnoty zatížení		Hodnoty rychlosti		Označení
F <sub>w</sub>	E <sub>w</sub>	U	dynamické C	statické C0	Referenční rychlost	Omezující rychlost	
mm			kN		ot/min		-
<b>42</b>	47	13	17,2	33,5	10000	11000	<b>K 42x47x13</b>



**Appropriate seals**

Těsnění G -  
SD těsnění -